

**СЕРИЯ**  
**ВТЛ** от 17,8 до 118 кВт

Дизельные  
горелки



**baltur**  
ТЕХНОЛОГИИ КЛИМАТИЗАЦИИ

ООО «ТИ-СИСТЕМС» ИНЖИНИРИНГ И ПОСТАВКА ТЕХНОЛОГИЧЕСКОГО ОБОРУДОВАНИЯ  
Интернет: [www.tisys.ru](http://www.tisys.ru) [www.tisys.kz](http://www.tisys.kz) [www.tisys.by](http://www.tisys.by) [www.tesec.ru](http://www.tesec.ru) [www.ти-системс.рф](http://www.ти-системс.рф)  
Телефоны для связи: +7 (495) 7774788, 7489626, 5007154, 55, 65  
Эл. почта: [info@tisys.ru](mailto:info@tisys.ru) [info@tisys.kz](mailto:info@tisys.kz) [info@tisys.by](mailto:info@tisys.by)

# СЕРИЯ BTL от 17,8 до 118 кВт

## АССОРТИМЕНТ ПРОДУКЦИИ

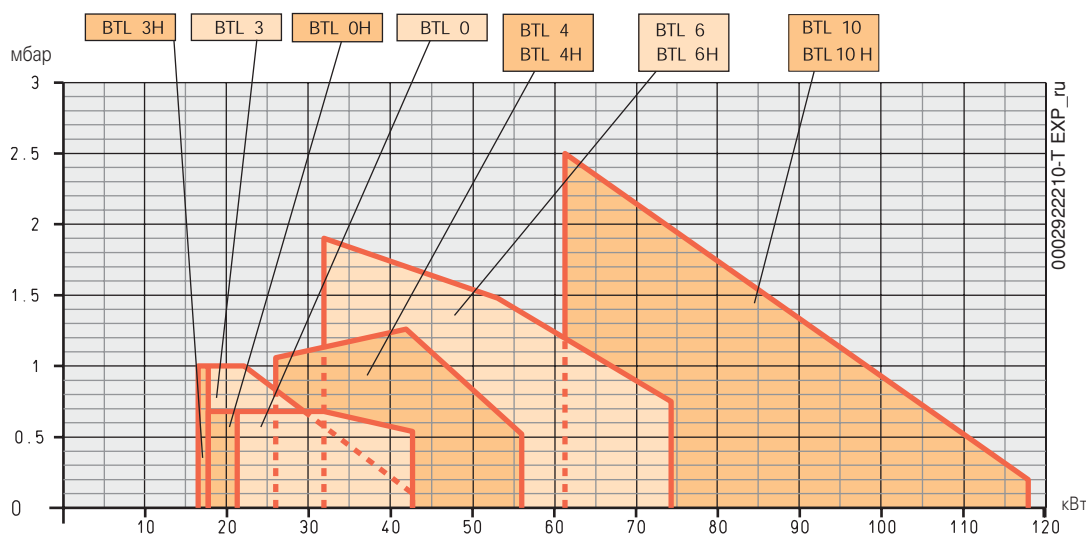
Основные характеристики серии BTL подчеркивают, что эти горелки разработаны для удобства монтажника и конечного пользователя. Горелки BTL предназначены как для работы на котлах под атмосферным или слегка избыточным давлением. Безопасность, надежность, бесшумность, максимально устойчивое пламя являются результатом отлично выполненной конструкции, в которой уделялось внимание и эстетике. Изготовленные из легкого алюми-

ниевом сплаве, с плоскостью вентилятора перпендикулярно оси головки, горелки BTL отличаются компактностью и небольшими размерами. Возможность снять головку, не демонтируя горелку, регулировка воздуха снаружи (BTL 3), доступ к компонентам (электродвигатель, вентилятор, насос, трансформатор зажигания, электронный блок и головка горелки) значительно облегчают и ускоряют монтаж, регулировку и обслуживание. Горелка защищена

пластиковым кожухом с проемом для предохранительной кнопки блокировка-разблокировка. Модели с подогревателем (BTL 3Н/0Н/4Н) в стандартной комплектации оснащены устройством против каплеобразования, встроенным в держатель сопла. Это устройство значительно снижает количество несгоревших веществ (СхНу), выбрасываемых при каждом зажигании и выключении горелки (согласно самым строгим европейским нормам).

Графики носят ориентировочный характер, они были получены на испытательных котлах в соответствии с действующими нормами. На практике могут наблюдаться отклонения под действием следующих факторов:

- Способность горелки при зажигании преодолевать избыточное давление в котлах (необязательно прямо связанное с режимом), а оно различно для каждого котла.
- Повышенная тепловая нагрузка топки (отношение между тепловой мощностью топки и объемом -  $\text{кКал/час/м}^3$ ), ввиду чего вентилятор горелки не всегда может обеспечить весь рабочий диапазон.



Модель	Код	Тепловая мощность		Расход *)		Электропитание	Мощность двигателя кВт	Прим.
		мин. кВт	макс. кВт	мин. кг/час	макс. кг/час			

### Дизельные горелки одноступенчатые

BTL 3	35450010	17,8	42,7	1,50	3,6	1N AC 50 Hz 230 V	9	1)
BTL 3 Н	35450011	16,6	42,7	1,40	3,6	1N AC 50 Hz 230 V	9	1) 2)
BTL 0	35470010	21,3	42,7	1,80	3,6	1N AC 50 Hz 230 V	12	1)
BTL 0 Н	35470011	18,6	42,7	1,57	3,6	1N AC 50 Hz 230 V	12	1) 2)
BTL 4	35490010	26,0	56,1	2,20	4,7	1N AC 50 Hz 230 V	12	1)
BTL 4 Н	35490011	26,0	56,1	2,20	4,7	1N AC 50 Hz 230 V	12	1) 2)
BTL 6	35510010	31,9	74,3	2,70	6,3	1N AC 50 Hz 230 V	12	1)
BTL 10	35530010	60,2	118,0	5,10	10,0	1N AC 50 Hz 230 V	12	1)

### Дизельные горелки двухступенчатые

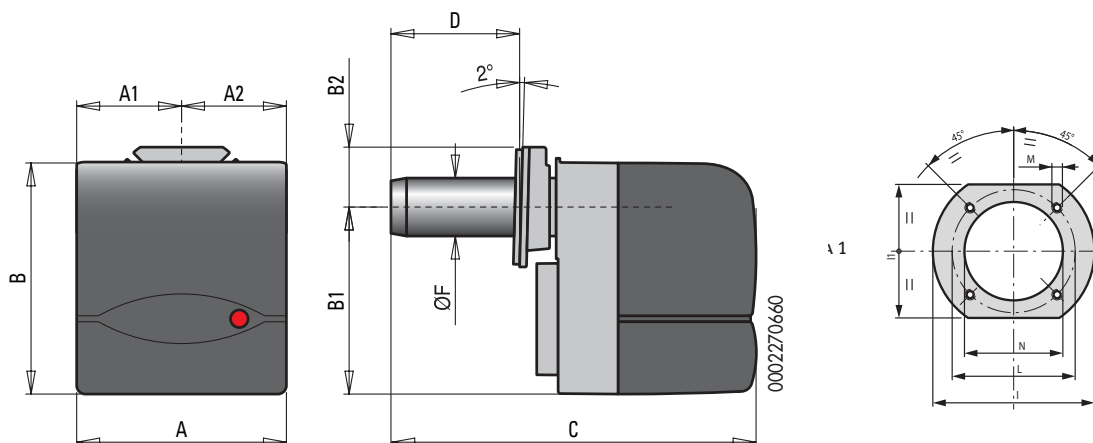
BTL 4 P	35500010	26,0	56,1	2,2	4,7	1N AC 50 Hz 230 V	12	1)
BTL 6 P	35520010	31,9	74,3	2,7	6,3	1N AC 50 Hz 230 V	12	1)

ООО «ТИ-СИСТЕМС» ИНЖИНИРИНГ И ПОСТАВКА ТЕХНОЛОГИЧЕСКОГО ОБОРУДОВАНИЯ

Интернет: [www.tisys.ru](http://www.tisys.ru) [www.tisys.kz](http://www.tisys.kz) [www.tisys.by](http://www.tisys.by) [www.tesec.ru](http://www.tesec.ru) [www.ti-sistems.pf](http://www.ti-sistems.pf)

Телефоны для связи: +7 (495) 7774788, 7489626, 5007154, 55, 65

Эл. почта: [info@tisys.ru](mailto:info@tisys.ru) [info@tisys.kz](mailto:info@tisys.kz) [info@tisys.by](mailto:info@tisys.by)

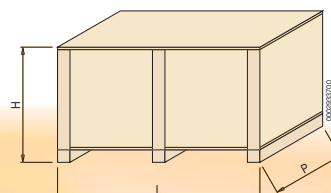


## РАЗМЕРЫ

По запросу горелка BTL 3  
поставляется с подвиж-  
ным фланцем

Модель	A мм	A1 мм	A2 мм	B мм	B1 мм	B2 мм	C мм	D		F мм	I мм	I1 мм	L		M мм	N мм
								мин. мм	макс. мм				мин. мм	макс. мм		
BTL 3 - 3H	250	120,0	130,0	217,5	170,0	72	330	90	–	80	170	144	135	161	M8	85
BTL 0 - 0H	245	122,5	122,5	270,0	218,5	70	410	50	105	80	170	140	130	155	M8	85
BTL 4 - 4H - 4P	245	122,5	122,5	270,0	218,5	70	410	50	105	80	170	140	130	155	M8	85
BTL 6 - 6H - 6P	245	122,5	122,5	270,0	218,5	70	455	50	150	90	170	140	130	155	M8	95
BTL 10 - 10H - 10P	245	122,5	122,5	270,0	218,5	70	480	50	158	90	170	140	130	155	M8	95

Модель	Размеры упаковки мм			Вес с упаковкой кг
	L	P	H	
BTL 3 - 3H	400	280	280	9
BTL 0 - 0H	540	300	320	12
BTL 4 - 4H - 4P	540	300	320	12
BTL 6 - 6H - 6P	540	300	320	12
BTL 10 - 10H - 10P	540	300	320	12



# СЕРИЯ BTL от 17,8 до 118 кВт

## PLUS

Отличное соотношение качества и цены

Большая компактность

Полный доступ к головке без необходимости демонтажа горелки

Подвижный фланец (кроме BTL 3 - 3Н) для оптимального присоединения к любой топке

Автоматическое закрытие воздушной заслонки

Низкий уровень шума

### ХАРАКТЕРИСТИКИ

#### СЕРИЯ BTL

##### ТЕХНИКО-ФУНКЦИОНАЛЬНЫЕ ХАРАКТЕРИСТИКИ

- Дизельная горелка.
- Работа одноступенчатая (вкл/откл).
- Подходит для работы с любой топкой.
- Механическое распыливание топлива под высоким давлением через сопло.
- Возможность получить оптимальное сжигание топлива с помощью регулировки воздуха сгорания и головки горелки.
- Удобство обслуживания в связи с тем, что распылитель можно снять без необходимости демонтировать горелку с котла.

- Ручная регулировка расхода воздуха.
- Для работы на биодизеле (топливе растительного происхождения) горелка должна изготавливаться со специальными компонентами: шлангами, фильтром на линии и насосом.
- В комплекте с 1 семиполюсным разъемом, 1 фланцем и 1 изоляционной прокладкой для монтажа на котел, 2 шлангами, 1 фильтром на линии и 1 соплом.
- По заявке: удлиненная головка, работа на биодизеле.

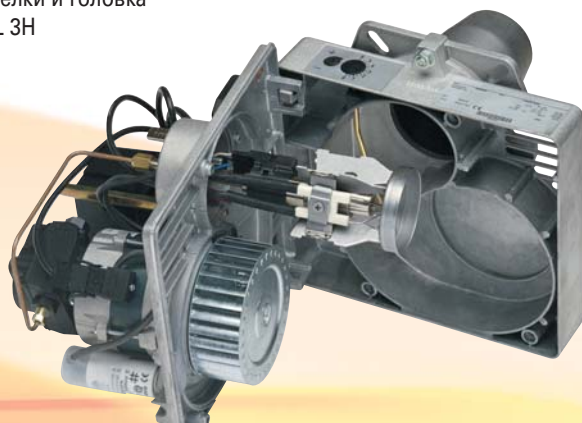
##### КОНСТРУКТИВНЫЕ ХАРАКТЕРИСТИКИ

В состав горелки входит следующее:

- Корпус вентилятора из легкого алюминиевого сплава.

- Центробежный вентилятор для высокой скорости.
- Забор воздуха сгорания с устройством регулировки расхода воздуха с помощью автоматически закрывающейся заслонки.
- Подвижный фланец крепления к теплогенератору для адаптации длины головки к различным типам теплогенераторов (неподвижный фланец на BTL 3, BTL 3Н).
- Регулируемая головка оснащена насадкой и стальным дисковым диффузором.
- Однофазный электрический двигатель для привода вентилятора и насоса.
- Шестеренчатый насос с регулятором давления и отсечным топливным клапаном.
- Подогреватель топлива регулируемой мощности (исполнение Н).
- Блок автоматического контроля и управления горелкой согласно европейской норме EN230.
- Контроль наличия пламени фотосопротивлением.
- Штепсель 7 полюсов для подключения электропитания и подсоединения термостата горелки.
- Электросистема со степенью защиты IP40.
- Звукоизолирующий пластиковый кожух.

Внутренние части  
горелки и головка  
BTL 3Н





## ХАРАКТЕРИСТИКИ

### СЕРИЯ BTL ..P

#### ТЕХНИКО-ФУНКЦИОНАЛЬНЫЕ ХАРАКТЕРИСТИКИ

- Дизельная горелка.
- Работа двухступенчатая (пламя высокое/низкое).
- Подходит для работы с любой топкой.
- Механическое распыливание топлива под высоким давлением через сопло.
- Возможность получить оптимальное сжигание топлива с помощью регулировки воздуха сгорания и головки горелки.
- Удобство обслуживания в связи с тем, что распылитель можно снять без необходимости демонтировать горелку с котла.
- Регулировка расхода воздуха на первой и второй ступенях электрическим серводвигателем с закрытием заслонки при простоях во избежание теплопотерь через дымоход.
- Для работы на биодизеле (топливе растительного происхождения) горелка должна изготавливаться со специальными компонентами: шлангами, фильтром на линии и насосом.

- В комплекте с 1 четырех- и семи-полюсным разъемом, 1 фланцем и 1 изоляционной прокладкой для монтажа на котел, 2 шлангами, 1 фильтром на линии и 1 соплом.
- По заявке: удлиненная головка, работа на биодизеле.

#### КОНСТРУКТИВНЫЕ ХАРАКТЕРИСТИКИ

В состав горелки входит следующее:

- Корпус вентилятора из легкого алюминиевого сплава.
- Центробежный вентилятор для высокой скорости.
- Забор воздуха сгорания с устройством регулировки расхода воздуха с помощью автоматически закрывающейся заслонки.
- Подвижный фланец крепления к теплогенератору для адаптации длины головки к различным типам теплогенераторов.
- Регулируемая головка оснащена насадкой и стальным дисковым диффузором.

- Однофазный электрический двигатель для привода вентилятора и насоса.
- Шестеренчатый насос с регулятором давления и отсечными топливными клапанами.
- Блок автоматического контроля и управления горелкой согласно европейской норме EN230.
- Контроль наличия пламени фотосопротивлением.
- Штепсель 7 полюсов для подключения электропитания и подсоединения термостата горелки, штепсель 4 полюса для управления второй ступенью работы.
- Электросистема со степенью защиты IP40.
- Звукоизолирующий пластиковый кожух.

Регулировка воздуха снаружи (BTL 3)

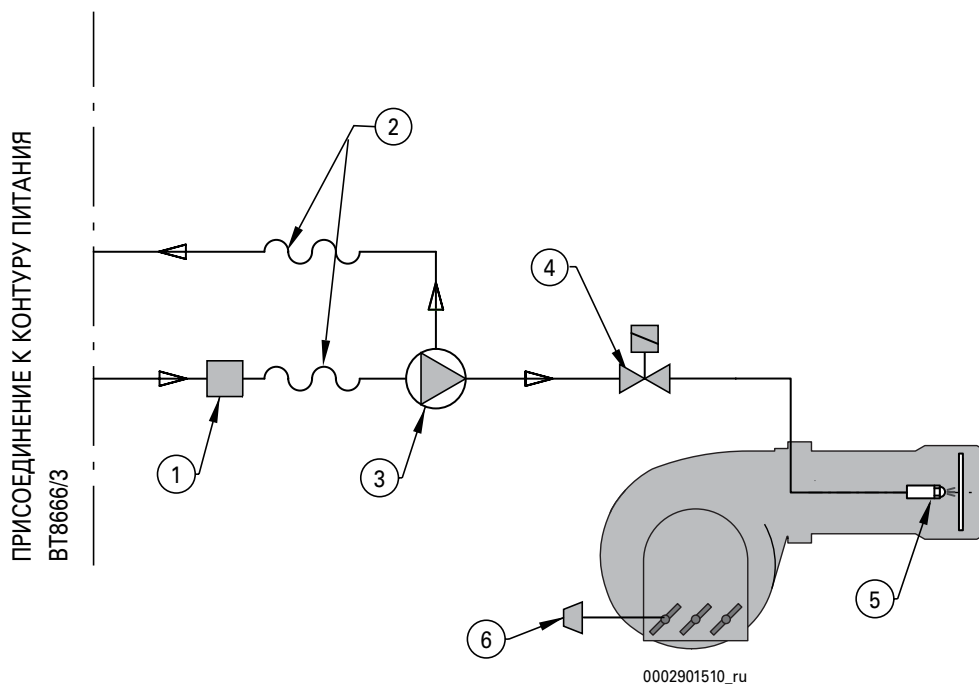


## ФУНКЦИОНАЛЬНАЯ СХЕМА

### Обозначения ГОРЕЛКА ОДНОСТУПЕНЧАТАЯ

- 1 - Фильтр.
- 2 - Шланг.
- 3 - Топливный насос.
- 4 - Предохранительный электроклапан 1-ой ступени (обычно закрыт).
- 5 - Сопло.
- 6 - Ручной селектор регулировки воздуха.

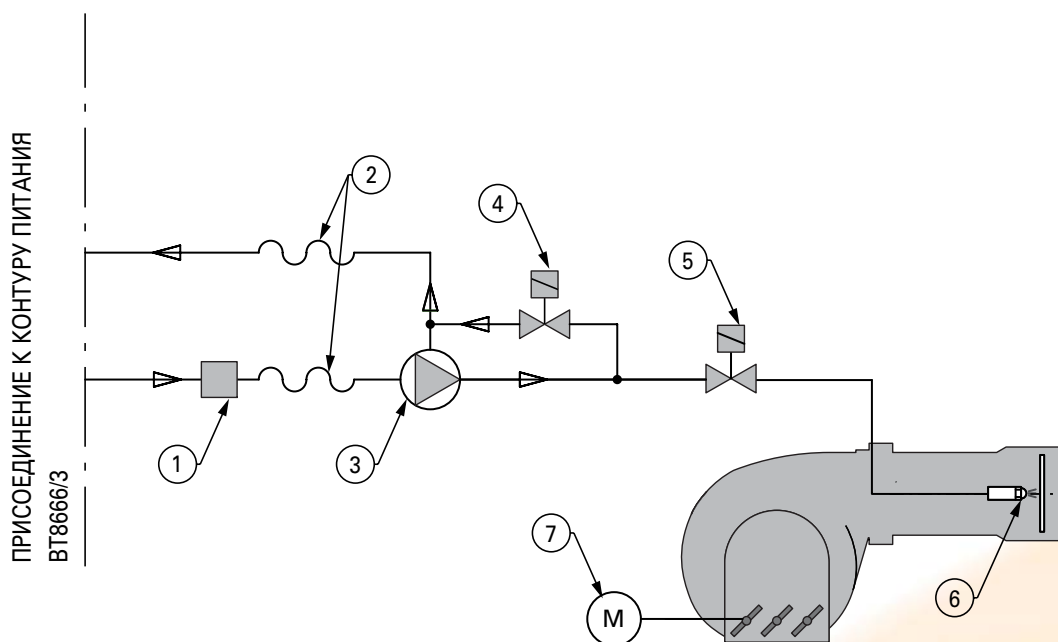
## ГОРЕЛКА ОДНОСТУПЕНЧАТАЯ



### Обозначения ГОРЕЛКА ДВУХСТУПЕНЧАТАЯ

- 1 - Фильтр.
- 2 - Шланг.
- 3 - Топливный насос.
- 4 - Предохранительный электроклапан 2-ой ступени (обычно открыт).
- 5 - Предохранительный электроклапан 1-ой ступени (обычно закрыт).
- 6 - Сопло.
- 7 - Серводвигатель регулировки воздуха.

## ГОРЕЛКА ДВУХСТУПЕНЧАТАЯ



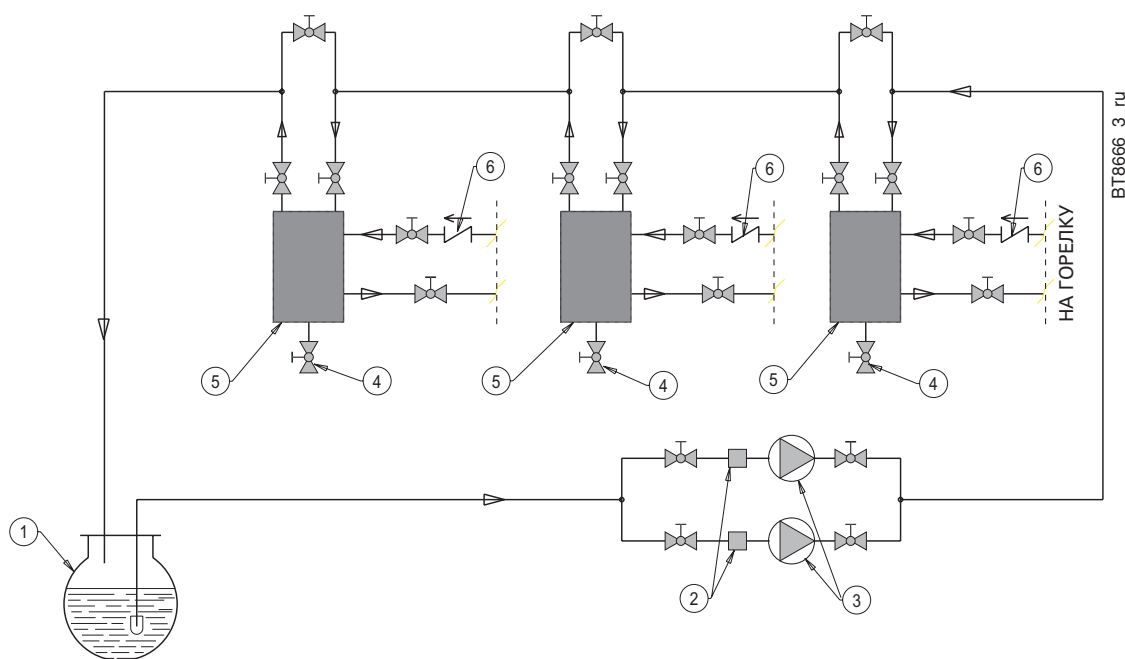
ООО «ТИ-СИСТЕМС» ИНЖИНИРИНГ И ПОСТАВКА ТЕХНОЛОГИЧЕСКОГО ОБОРУДОВАНИЯ

Интернет: [www.tisys.ru](http://www.tisys.ru) [www.tisys.kz](http://www.tisys.kz) [www.tisys.by](http://www.tisys.by) [www.tesec.ru](http://www.tesec.ru) [www.ти-системс.рф](http://www.ти-системс.рф)

Телефоны для связи: +7 (495) 7774788, 7489626, 5007154, 55, 65

Эл. почта: [info@tisys.ru](mailto:info@tisys.ru) [info@tisys.kz](mailto:info@tisys.kz) [info@tisys.by](mailto:info@tisys.by)

## СХЕМА ГИДРАВЛИЧЕСКОГО КОНТУРА ПИТАНИЯ ОДНОЙ ИЛИ НЕСКОЛЬКИХ ДИЗЕЛЬНЫХ ГОРЕЛОК (ВТ8666/3)



## СХЕМА ГИДРАВЛИЧЕСКОГО ПИТАНИЯ

### Обозначения

- 1 - Главный бак.
- 2 - Фильтр.
- 3 - Циркуляционный насос.
- 4 - Сброс воды и система.
- 5 - Бак рекуперации топлива и дегазатор.
- 6 - Невозвратный клапан.

### ПРИМ.

Баки рекуперации топлива (диаметр 150 мм, высота 400 мм) следует устанавливать как можно ближе к горелке на отметке не менее 0,5 м выше насоса.

### Прим.

По вопросам расчета пропускной способности контура подачи обращаться в наш коммерческий отдел.



Вся информация в настоящем каталоге носит информативный характер и не накладывает обязательств на производителя; Baltur оставляет за собой право вносить изменения без предупреждения.

ООО «ТИ-СИСТЕМС», ИНЖИНИРИНГ И ПОСТАВКА ТЕХНОЛОГИЧЕСКОГО ОБОРУДОВАНИЯ  
Интернет: [www.tisys.ru](http://www.tisys.ru) [www.tisys.kz](http://www.tisys.kz) [www.tisys.by](http://www.tisys.by) [www.tesec.ru](http://www.tesec.ru) [www.ти-системс.рф](http://www.ти-системс.рф)  
Телефоны для связи: +7 (495) 7774788, 7489626, 5007154, 55, 65  
Эл. почта: [info@tisys.ru](mailto:info@tisys.ru) [info@tisys.kz](mailto:info@tisys.kz) [info@tisys.by](mailto:info@tisys.by)